

Flaschenrampen für Reinstgas

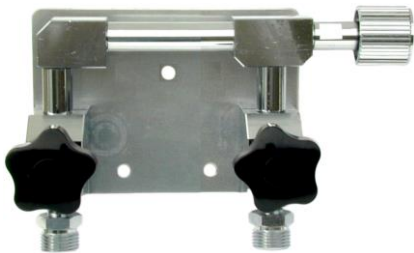
Flaschenrampen zum Anschluss von zwei oder drei Flaschen an die manuelle Umschaltung Art.7850 oder die automatische Umschaltung Art.7860. Eingang links oder rechts.

Zum Anschluss an die manuelle Umschaltung Art.7850 :

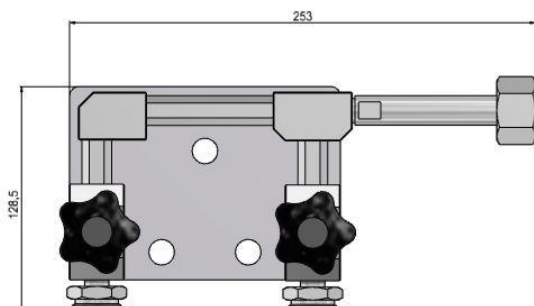
Art.7832 Flaschenrampe für zwei Flaschen, Eingang links oder rechts
 Art.7833 Flaschenrampe für drei Flaschen, Eingang links oder rechts

Zum Anschluss an die automatische Umschaltung Art.7860 :

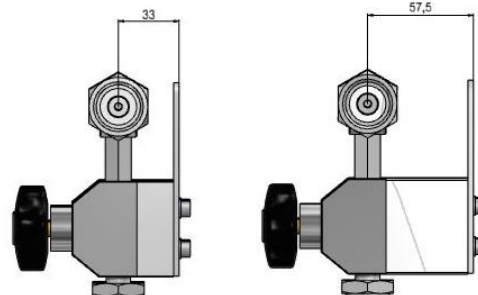
Art.7842 Flaschenrampe für zwei Flaschen, Eingang links oder rechts
 Art.7843 Flaschenrampe für drei Flaschen, Eingang links oder rechts



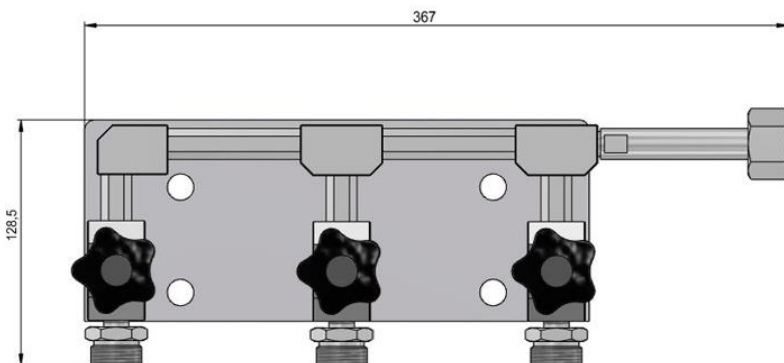
- Eingangsdruck : max. 200 bar
- Gase : alle reinen Gase und Gasgemische mit Ausnahme von Acetylen und korrosiven Gasen
- Eingang : für nicht brennbare Gase : G3/4" R AG
Für brennbare Gase : G3/4" L AG
- Ausgang : für nicht brennbare Gase : G3/4" R IG
Für brennbare Gase : G3/4" L IG
- Material : Hauptabsperrventil und Verbindungsrohr aus Messing, Aussenteile verchromt, Montageplatte aus Aluminium, Sterngriff aus Duroplast
- Dichtmaterial : POM, PA6, NBR
- Betriebstemperatur : -20°C bis + 60°C
- Abmessungen : s. Massskizze
- Gewicht : Art.7832 : 2 kg / Art.7833 : 3.2 kg /
Art.7842 : 2.4 kg / Art.7843 : 3.6



Art. 7832 / Art. 7842



Art. 7832 / Art.7833 Art. 7842 / Art.7843



Art. 7833 / Art.7843