

Des dispositifs de commutation automatiques, avec indicateur du vide, garantissent un fonctionnement sans aucune interruption et augmentent le confort de maniement et la sécurité dans une grande mesure.

Le dispositif de commutation automatique se compose de deux détendeurs, d'une unité de commutation munie de vannes magnétiques, de soupapes antiretour ainsi que d'un contrôle de pression, le tout étant monté sur une console murale. Est également incluse la commande électronique, laquelle est cependant livrée séparément. La commande électronique peut être installée hors du local des gaz. Pour les gaz combustibles, c'est une obligation répondant à une directive.

La commande électronique permet de procéder à divers contrôles et réglages, comme p.ex.

- sélection manuelle du côté de la rampe ou du cadre de bouteilles
- contacts d'ouverture et de fermeture pour alarme externe (optique et / ou acoustique)
- remise à la position initiale après une coupure de courant ou la mise hors service de l'installation

Les dispositifs de commutation automatiques conviennent à tous les gaz techniques et non agressifs. S'il s'agit de gaz combustibles, tous les composants doivent être munis d'une protection contre explosion. Les vannes magnétiques peuvent également être livrées comme alternative en version „ouvertes sans alimentation électrique“ ; ce qui permet d'assurer un fonctionnement sans interruption en cas de coupure de courant.

Dispositif de commutation automatique avec détendeur central ZD 79, pression de travail 10 bar, entrée (gauche et droite) : spécifique au gaz

sortie : raccord à souder pour tube avec diamètre extérieur 12 mm.

Version pour pression de travail 300 bar

Art.7982-300-KM

Version pour pression de travail 200 bar

Art.7982-KM

Egalement disponible avec pression de travail jusqu'à 20 ou 30 bar.

#### Art. 7982-300-KM



En plus de la version standard, soit vannes magnétiques fermées sans alimentation électrique et pression de commutation max. 10 bar, les versions suivantes sont livrables comme option :

- 1 Standard
- 2 Protection contre explosion, pression de commutation max. 1,5 bar, pour acétylène
- 3 Protection contre explosion
- 4 Vannes magnétiques ouvertes sans alimentation électrique
- 5 Vannes magnétiques ouvertes sans alimentation électrique, protection contre explosion
- 6 Vannes magnétiques ouvertes sans alimentation électrique, protection contre explosion, pression de commutation max.1,5 bar, pour acétylène
- 7 Pression de commutation max. 20 bar
- 8 Pression de commutation max.20 bar, protection contre explosion
- 9 Vannes magnétiques ouvertes sans alimentation électrique, pression de commutation max. 20 bar
- 10 Vannes magnétiques ouvertes sans alimentation électrique, pression de commutation max. 20 bar, protection contre explosion
- 11 Pression de commutation max. 40 bar ( ZD 51) ou 30 bar (ZD 79)

### Fonctionnement de la version de base avec un manomètre de contact

La pression de commutation désirée est préréglée au côté basse pression au manomètre de contact qui est monté sur l'unité de commutation. Si la pression tombe au-dessous de cette pression préréglée, le manomètre de contact donne un signal à la commande électronique. De cela les vannes magnétiques sont activées et commutent au côté prêt au service. L'alarme s'effectue par manière optique sur la commande électronique. Après l'échange des bouteilles vides, la réception de l'indication du vide est confirmée par le bouton 'Reset'.

### Versión avec deux manomètres de contact dans la section haute pression

Cette version est particulièrement opportune avec une pression de réseau élevée (30 bar), et est également recommandée si un vaste réseau doit être alimenté avec un volume correspondant de gaz. Par conséquent le système devient plus indépendant d'une éventuelle montée, resp. chute de la pression secondaire. Cette version doit être commandée avec addition 2KM.

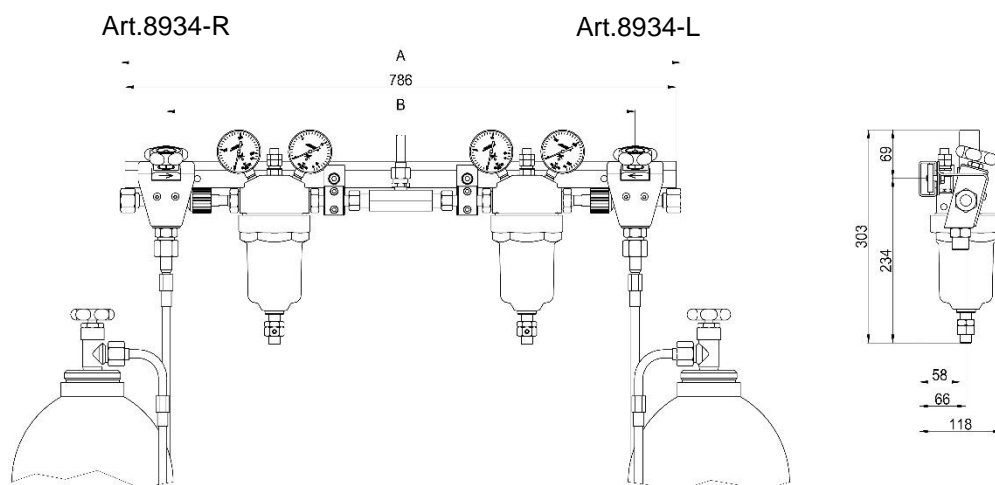
L'avertissement du vide des bouteilles se fait avec cette version à deux étages. Si la pression tombe au-dessous de la pression préréglée, également avec cette version le manomètre de contact donne un signal à la commande électronique et les vannes magnétiques sont activées et commutent au côté prêt au service.

L'alarme s'effectue par manière optique sur la commande électronique (la lampe rouge clignote). Après la confirmation de l'alarme, la lampe rouge cesse de clignoter, mais continue d'être allumée jusqu'à ce que le manomètre de contact est de nouveau sous pression, soit que les bouteilles vides sont remplacées par des bouteilles pleines.

Art. 7982-2KM



Dimensions Art.7981-300



Dimensions du dispositif de commutation manuel et automatique avec ZD79: A = 800mm B = 670mm  
Dimensions du dispositif de commutation manuel et automatique avec ZD51: A = 840mm B = 710mm

# GLOOR

**GLOOR SA**  
Kirchbergstrasse 111  
3401 BURGENDORF/SUISSE  
Tél. +41 34 427 47 47 Fax +41 34 423 15 46  
<http://www.gloor.ch> e-mail: [gloor@gloor.ch](mailto:gloor@gloor.ch)